

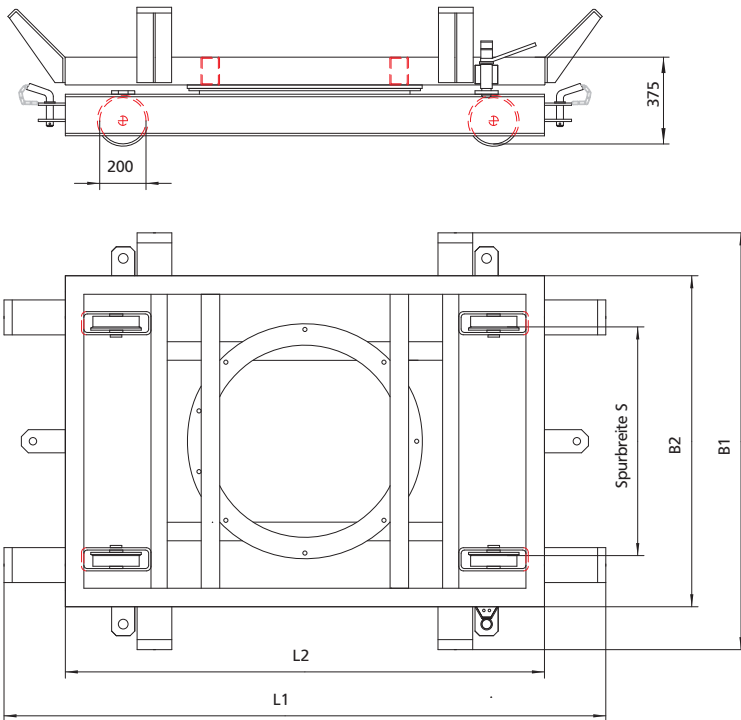
VERSCHIEBEWAGEN

mit Drehkranz

Verschiebewagen längs- oder querverschiebbar, mit stabilem Drehkranz für Axialbelastung von 14 t. Rahmen aus starken UNP 180 Profilen, 4 Stück je 2-fach gelagerte verzinkte Spurrollen. Dank dem Drehkranz kann die Mulde zum Auf- und Absetzen in jede beliebige Richtung gedreht werden.

Haupteinsatzgebiet:

- Abwasserreinigungsanlagen
- Schlamm-sammelplätze
- Mulden-Transport an schwer zugänglichen Stellen



Ausführung

- Stahl ST 37 - 2
- Drehkranz für Axialbelastung von 14 t
- Beidseitig eine Anhängöse mit Steckbolzen
- Normalausführung feuerverzinkt
- Welle und Schrauben aus rostfreiem Stahl

VERSCHIEBEWAGEN MIT DREHKRANZ

TYP	L1	L2	B1	B2	S	BEMERKUNG
V-10/D	2510	2070	1800	1430	1000	2-Achser Mulden
V-100/D	2710	2270	2150	1780	1350	3-Achser Mulden