

ABROLLCONTAINER

Typ

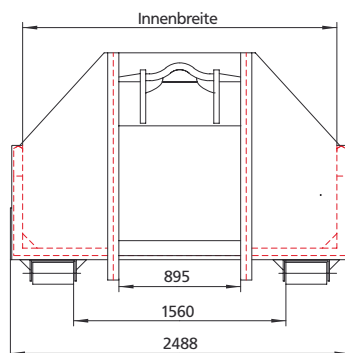
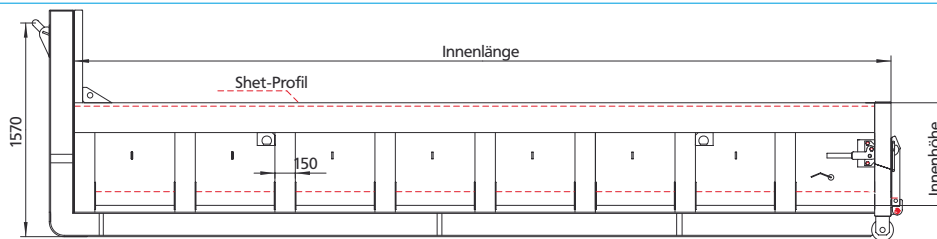
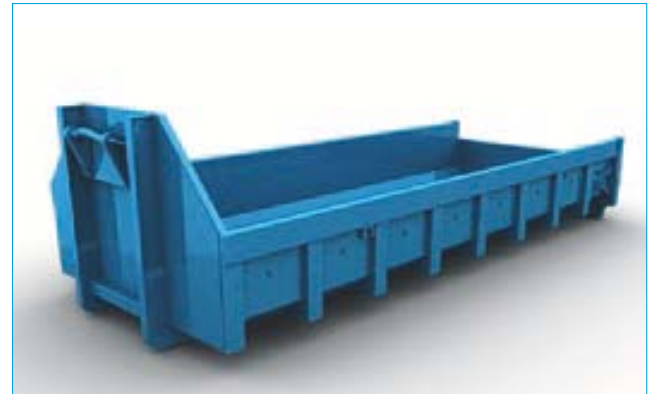
AB 101 – AB 160

4.6 – 23.9 m³

Abroll-Flachcontainer in starker Stahlkonstruktion, oder Ihren Wünschen angepasst, mit engem Spantenabstand, komplett durchgeschweisst. Oben starkes Längsprofil in Shet – Ausführung. Rückladen als Auffahrrampe federentlastet, ab Innenhöhe 900 mm mit Flügeltüre oder Pendelladen.

Haupteinsatzgebiet:

- Bauwesen
- Aushubmaterialien
- Bauschutt
- Baumaschinen-Transport



Ausführung

- Stahl ST 37 - 2
- Seiten-, Stirnwände 3 mm und Boden aus 5 mm Stahlblech
- Auf Wunsch Bodenblech aus ST52 oder Hardox 450
- Rückladen als Auffahrrampe, mit starken Scharnieren und versenkten Verschlüssen, Federentlastung.
- Verstärkte Ablaufrollen, je 2-fach bronze gelagert mit versenkten Schmiernippeln versehen.
- Aufstiegsleiter seitlich ab Innenhöhe 1000 mm
- Allseitige Blachenhaken
- Normalausführung 2-Komp.-Grundierung, aussen mit Decklackierung aus Kunstharz – Emaille in RAL nach Wunsch
- Weitere Oberflächenbehandlungen auf Anfrage möglich

ABROLLCONTAINER

TYP	Länge	Breite	Höhe	kg	INHALT
AB 101	4000	2300	500	1550	4.6 m ³
AB 102	4250	2300	500	1600	4.9 m ³
AB 103	4500	2300	500	1660	5.2 m ³
AB 104	4750	2300	500	1710	5.5 m ³
AB 105	5000	2300	500	1760	5.8 m ³
AB 106	5250	2300	500	1810	6.0 m ³
AB 107	5500	2300	500	1830	6.3 m ³
AB 108	5750	2300	500	1910	6.6 m ³
AB 109	6000	2300	500	1960	7.0 m ³
AB 110	6250	2300	500	2020	7.2 m ³
AB 111	6500	2300	500	2070	7.5 m ³
AB 112	7000	2300	500	2170	8.0 m ³

TYP	Länge	Breite	Höhe	kg	INHALT
AB 113	4000	2300	750	1650	6.9 m ³
AB 114	4250	2300	750	1710	7.3 m ³
AB 115	4500	2300	750	1760	7.7 m ³
AB 116	4750	2300	750	1815	8.2 m ³
AB 117	5000	2300	750	1870	8.6 m ³
AB 118	5250	2300	750	1925	9.0 m ³
AB 119	5500	2300	750	1980	9.5 m ³
AB 120	5750	2300	750	2040	9.8 m ³
AB 121	6000	2300	750	2090	10.0 m ³
AB 122	6250	2300	750	2145	10.8 m ³
AB 123	6500	2300	750	2200	11.0 m ³
AB 124	7000	2300	750	2310	12.0 m ³
AB 125	4000	2300	1000	1754	9.0 m ³
AB 126	4250	2300	1000	1811	9.7 m ³
AB 127	4500	2300	1000	1869	10.0 m ³
AB 128	4750	2300	1000	1926	11.0 m ³
AB 129	5000	2300	1000	1983	11.5 m ³
AB 130	5250	2300	1000	2040	12.0 m ³
AB 131	5500	2300	1000	20977	12.6 m ³
AB 132	5750	2300	1000	2154	13.0 m ³
AB 133	6000	2300	1000	2211	13.8 m ³
AB 134	6250	2300	1000	2268	14.3 m ³
AB 135	6500	2300	1000	2326	15.0 m ³
AB 136	7000	2300	1000	2440	16.2 m ³
AB 137	4000	2300	1250	1857	11.5 m ³
AB 138	4250	2300	1250	1917	12.0 m ³
AB 139	4500	2300	1250	1979	13.0 m ³
AB 140	4750	2300	1250	2036	13.6 m ³
AB 141	5000	2300	1250	2095	14.0 m ³
AB 142	5250	2300	1250	2154	15.0 m ³
AB 143	5500	2300	1250	2214	16.0 m ³
AB 144	5750	2300	1250	2273	16.5 m ³
AB 145	6000	2300	1250	2338	17.0 m ³
AB 146	6250	2300	1250	2392	18.0 m ³
AB 147	6500	2300	1250	2451	18.6 m ³
AB 148	7000	2300	1250	2570	20.2 m ³
AB 149	4000	2300	1500	1956	13.8 m ³
AB 150	4250	2300	1500	2019	14.6 m ³
AB 151	4500	2300	1500	2081	15.5 m ³
AB 152	4750	2300	1500	2144	16.4 m ³
AB 153	5000	2300	1500	2207	17.0 m ³
AB 154	5250	2300	1500	2270	18.0 m ³
AB 155	5500	2300	1500	2332	19.0 m ³
AB 156	5750	2300	1500	2395	20.0 m ³
AB 157	6000	2300	1500	2459	20.7 m ³
AB 158	6250	2300	1500	2520	21.5 m ³
AB 159	6500	2300	1500	2583	22.0 m ³
AB 160	7000	2300	1500	2709	23.9 m ³

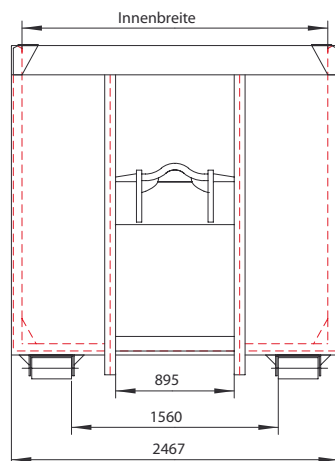
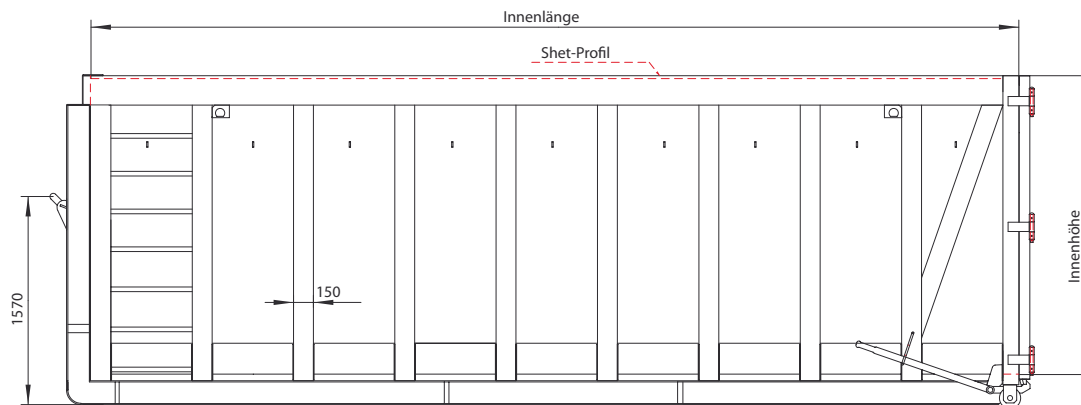
ABROLLCONTAINER

Typ | AB 161 – AB 197
16.0 – 36.2 m³

Container in starker Stahlkonstruktion, oder Ihren Wünschen angepasst, mit engem Spantenabstand, komplett durchgeschweisst. Oben starkes Längsprofil in Shet-Ausführung. Hinten eine Doppelflügeltüre mit Drehstangen S-Haken-Verschluss. Zusätzlich ausgerüstet mit Zentralverriegelung über seitliche Hebelbedienung.

Haupteinsatzgebiet:

- Bauwesen
- Industrie
- Sanierungen
- Sperrgut
- Schrott
- Holzschnitzel



Ausführung

- Stahl ST 37 - 2
- Seiten-, Stirnwände 3 mm und Boden aus 4 mm Stahlblech
- Flügeltüre oder Pendelladen
- Aufstiegsleiter seitlich
- Allseitige Blachenhaken
- Verstärkte Ablaufrollen, je 2-fach bronze gelagert, mit versenkten Schmiernippeln versehen.
- Normalausführung 2-Komp.-Grundierung, aussen mit Decklackierung aus Kunstharz – Emaille in RAL nach Wunsch.
- Weitere Oberflächenbehandlungen auf Anfrage möglich.
- Andere Ausführungen auf Anfrage

ABROLLCONTAINER

TYP	Länge	Breite	Höhe	kg	INHALT
AB 161	4000	2300	1750	2046	16.0 m ³
AB 162	4250	2300	1750	2114	17.0 m ³
AB 163	4500	2300	1750	2182	18.0 m ³
AB 164	4750	2300	1750	2251	19.0 m ³

TYP	Länge	Breite	Höhe	kg	INHALT
AB 165	5000	2300	1750	2319	20.0 m ³
AB 166	5250	2300	1750	2387	21.0 m ³
AB 167	5500	2300	1750	2456	22.0 m ³
AB 168	5750	2300	1750	2524	23.0 m ³
AB 169	6000	2300	1750	2592	24.0 m ³
AB 170	6250	2300	1750	2660	25.0 m ³
AB 171	6500	2300	1750	2729	26.0 m ³
AB 172	7000	2300	1750	2865	28.0 m ³
AB 173	4000	2300	2000	2135	18.0 m ³
AB 174	4250	2300	2000	2209	19.0 m ³
AB 175	4500	2300	2000	2283	20.0 m ³
AB 176	4750	2300	2000	2357	21.8 m ³
AB 177	5000	2300	2000	2431	23.0 m ³
AB 178	5250	2300	2000	2505	24.0 m ³
AB 179	5500	2300	2000	2579	25.0 m ³
AB 180	5750	2300	2000	2653	26.0 m ³
AB 181	6000	2300	2000	2727	27.6 m ³
AB 182	6250	2300	2000	2800	28.7 m ³
AB 183	6500	2300	2000	2874	29.7 m ³
AB 184	7000	2300	2000	3022	31.0 m ³
AB 185	4000	2300	2250	2234	20.0 m ³
AB 186	4250	2300	2250	2311	22.0 m ³
AB 187	4500	2300	2250	2388	23.0 m ³
AB 188	4750	2300	2250	2466	24.5 m ³
AB 189	5000	2300	2250	2543	26.0 m ³
AB 190	5250	2300	2250	2620	27.0 m ³
AB 191	5500	2300	2250	2697	28.0 m ³
AB 192	5750	2300	2250	2775	29.7 m ³
AB 193	6000	2300	2250	2852	31.0 m ³
AB 194	6250	2300	2250	2929	32.0 m ³
AB 195	6500	2300	2250	3006	33.0 m ³
AB 196	6750	2300	2250	3084	35.0 m ³
AB 197	7000	2300	2250	3161	36.2 m ³

Weitere Grössen auf Anfrage

STAPELBARECONTAINER

Typ

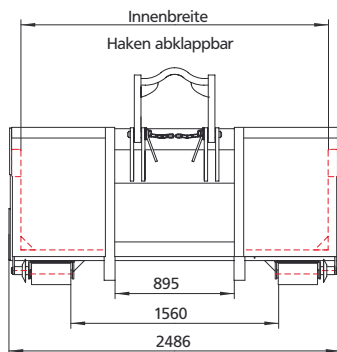
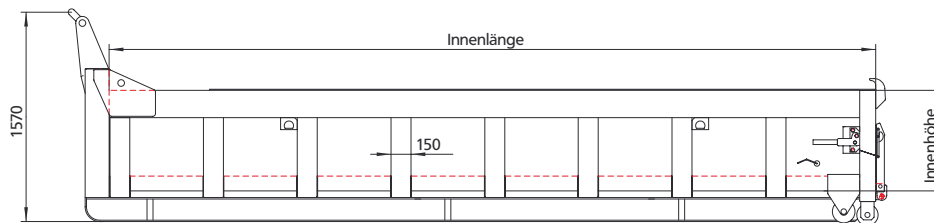
ABS 101 – ABS 124

4.6 – 10.0 m³

Abroll-Flachcontainer, stapelbar mit Abklapphaken in starker Stahlkonstruktion, engem Spantenabstand, komplett durchgeschweisst. Rückladen als Auffahrrampe federentlastet.

Haupteinsatzgebiet:

- Bauwesen
- Aushubmaterialien
- Bauschutt
- Baumaschinen-Transport



Ausführung

- Stahl ST 37 - 2
- Seiten-, Stirnwände 3 mm und Boden aus 5 mm Stahlblech
- Auf Wunsch Bodenblech aus ST52 oder Hardox 450
- Rückladen als Auffahrrampe, mit starken Scharnieren und versenkten Verschlüssen, Federentlastung.
- Stapelbar
- Verstärkte Ablaufrollen, je 2-fach bronze gelagert mit versenkten Schmiernippeln versehen.
- Normalausführung 2-Komp.-Grundierung, aussen mit Decklackierung aus Kunstharz – Emaille in RAL nach Wunsch
- Weitere Oberflächenbehandlungen auf Anfrage möglich
- Andere Ausführungen auf Anfrage

STAPELBARE CONTAINER

TYP	Länge	Breite	Höhe	kg	INHALT
ABS 101	4000	2300	500	1550	4.6m ³
ABS 102	4250	2300	500	1600	4.9m ³
ABS 103	4500	2300	500	1660	5.2m ³
ABS 104	4750	2300	500	1710	5.5m ³
ABS 105	5000	2300	500	1760	5.8m ³
ABS 106	5250	2300	500	1810	6.0m ³
ABS 107	5500	2300	500	1830	6.3m ³
ABS 108	5750	2300	500	1910	6.6m ³
ABS 109	6000	2300	500	1960	7.0m ³
ABS 110	6250	2300	500	2020	7.2m ³
ABS 111	6500	2300	500	2070	7.5m ³
ABS 112	7000	2300	500	2170	8.0m ³
ABS 113	4000	2300	750	1650	6.9m ³
ABS 114	4250	2300	750	1710	7.3m ³

TYP	Länge	Breite	Höhe	kg	INHALT
ABS 115	4500	2300	750	1760	7.7 m ³
ABS 116	4750	2300	750	1815	6.9 m ³
ABS 117	5000	2300	750	1870	7.3 m ³
ABS 118	5250	2300	750	1925	7.7 m ³
ABS 119	5500	2300	750	1980	8.2 m ³
ABS 120	5750	2300	750	2040	8.6 m ³
ABS 121	6000	2300	750	2090	9.0 m ³
ABS 122	6250	2300	750	2145	9.5 m ³
ABS 123	6500	2300	750	2200	9.8 m ³
ABS 124	7000	2300	750	2310	10.0 m ³

Weitere Grössen auf Anfrage

AR-PALETTE

Typ

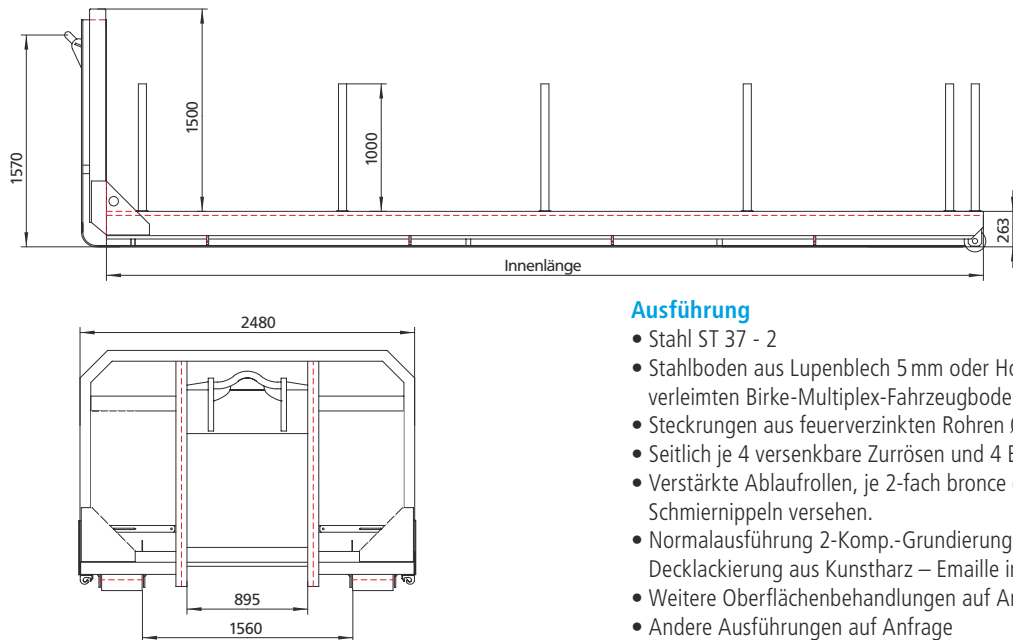
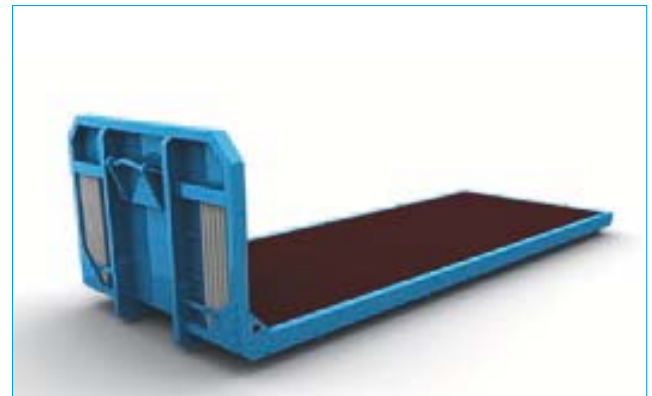
AP 10 – AP 23

9.9 – 18.6m³

Abrollpalette in starker Stahlkonstruktion, mit Stahl- oder Holzboden. Seitlich mit Steckungen im Abstand von ca.1500 mm. Rungendepot vorne in der Stirnwand. Hinten 2 zusätzliche Steckaufnahmen für Rungen.

Haupteinsatzgebiet:

- Bauwesen
- Baumaschinen Transport
- Transport von Baumaterialien



Ausführung

- Stahl ST 37 - 2
- Stahlboden aus Lupenblech 5 mm oder Holzboden aus verleimten Birke-Multiplex-Fahrzeugbodenplatten.
- Steckungen aus feuerverzinkten Rohren Ø 60.3 mm, h1000 mm
- Seitlich je 4 versenkbare Zurrösen und 4 Bindehaken
- Verstärkte Ablaufrollen, je 2-fach bronze gelagert mit versenkten Schmiernippeln versehen.
- Normalausführung 2-Komp.-Grundierung, aussen mit Decklackierung aus Kunstharz – Emaille in RAL nach Wunsch
- Weitere Oberflächenbehandlungen auf Anfrage möglich
- Andere Ausführungen auf Anfrage

AR-PALETTE

TYP	Länge	Breite	Fläche
AP 10	4000	2480	9.9m ²
AP 11	4250	2480	10.5m ²
AP 12	4500	2480	11.1m ²
AP 13	4750	2480	11.8m ²
AP 14	5000	2480	12.4m ²
AP 15	5250	2480	13.0m ²
AP 16	5500	2480	13.6m ²
AP 17	5750	2480	14.2m ²
AP 18	6000	2480	14.9m ²
AP 19	6250	2480	15.5m ²
AP 20	6500	2480	16.1m ²
AP 21	6750	2480	16.7m ²
AP 22	7000	2480	17.4m ²
AP 23	7500	2480	18.6m ²

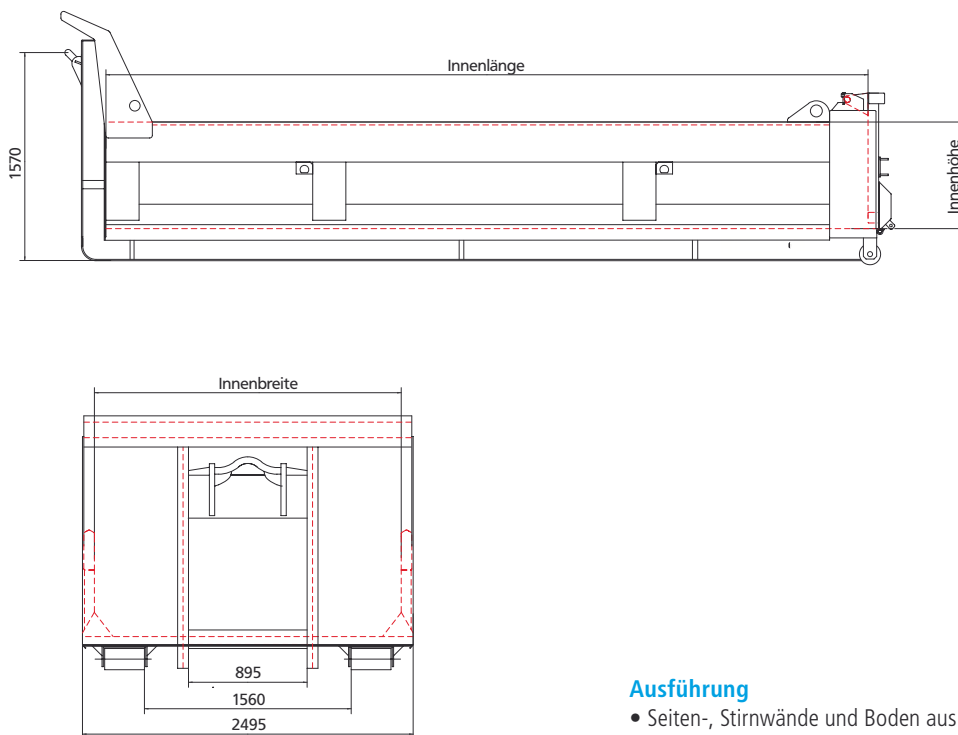
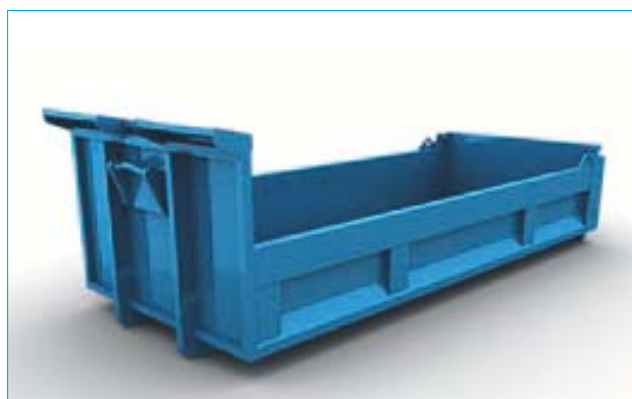
AR-HARDOXKIESMULDE

Typ | HK 10 – HK 13
9.2 – 10.6 m³

Hardox-Kiesmulde in starker Stahlkonstruktion, Spanten komplett durchgeschweisst. Oben starkes Längsprofil in Shet-Ausführung. Hinten um 300 mm erhöhte Pendelladen, unten Klappe mit pneumatischer Betätigung.

Haupteinsatzgebiet:

- Bauwesen
- Aushubmaterialien
- Bauschutt
- Kies- und Steintransporte



Ausführung

- Seiten-, Stirnwände und Boden aus 5–8 mm Hardox 450, Profile aus Stahl ST 37 - 2
- Pendelladen abnehmbar
- Auf Wunsch Hakenüberdachung
- Pneumatische Verschlussklappe
- Verstärkte Ablaufrollen, je 2-fach bronze gelagert mit versenkten Schmiernippeln versehen.
- Normalausführung 2-Komp.-Grundierung, aussen mit Decklackierung aus Kunstharz – Emaille in RAL nach Wunsch
- Weitere Oberflächenbehandlungen auf Anfrage möglich
- Andere Ausführungen auf Anfrage

AR-HARDOX-KIESMULDE

TYP	Länge	Breite	Höhe	kg	INHALT
HK 10	5500	2100	800	2460	9.2 m ³
HK 11	5500	2300	800	2660	10.1 m ³
HK 12	5750	2100	800	2660	9.7 m ³
HK 13	5750	2300	800	2830	10.6 m ³

GLASCONTAINER

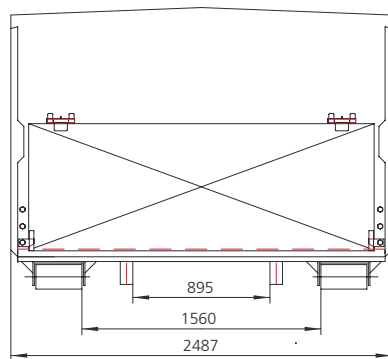
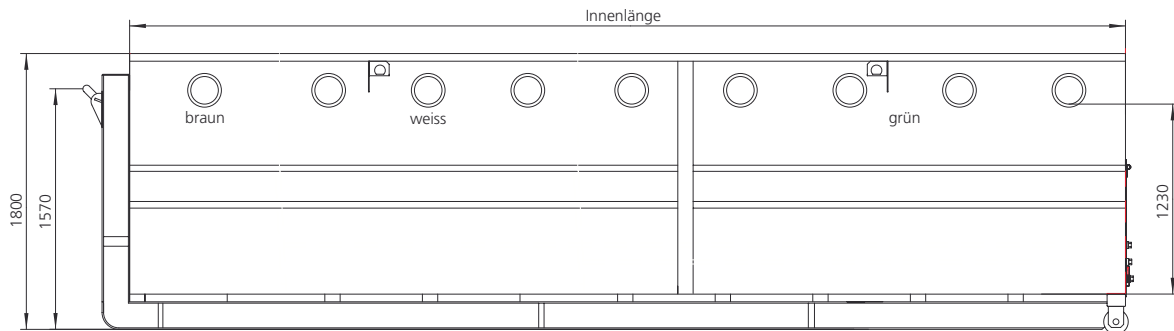
Typ

18 – 24 m³

Starke Stahlkonstruktion mit oder ohne Trennwände zur optimalen Nutzung der Mulde. Bei jeder Kammer befindet sich eine Pendeltüre, Höhe 800 mm zur getrennten Entleerung der verschiedenen Glasfarben.

Haupteinsatzgebiet:

- Glassammeln



Ausführung

- Stahl ST 37 - 2
- Seiten-, Stirnwände 4 mm und Boden aus 5 mm Stahlblech
- Seitliche Einwurflöcher mit Gummirondellen zur optimalen Verteilung
- Ein- oder mehrkammrig
- Normalausführung 2-Komp.-Grundierung, aussen mit Decklackierung aus Kunstharz – Emaille in RAL 5015
- Beschriftung nach Veto-Swiss
- Auf Wunsch Schalldämmung am Boden mit Schallsorberplatte 7mm und Seitenwände mit Schalldämmmasse ausgespritzt
- Verstärkte Ablaufrollen, je 2-fach bronze gelagert mit versenkten Schmiernippeln versehen

GLASCONTAINER			
TYP	Länge	Füllmenge	Inhalt
Glas 18	5000	14 m ³	18 m ³
Glas 20	5500	16 m ³	20 m ³
Glas 22	6000	18 m ³	22 m ³
Glas 24	6500	20 m ³	24 m ³

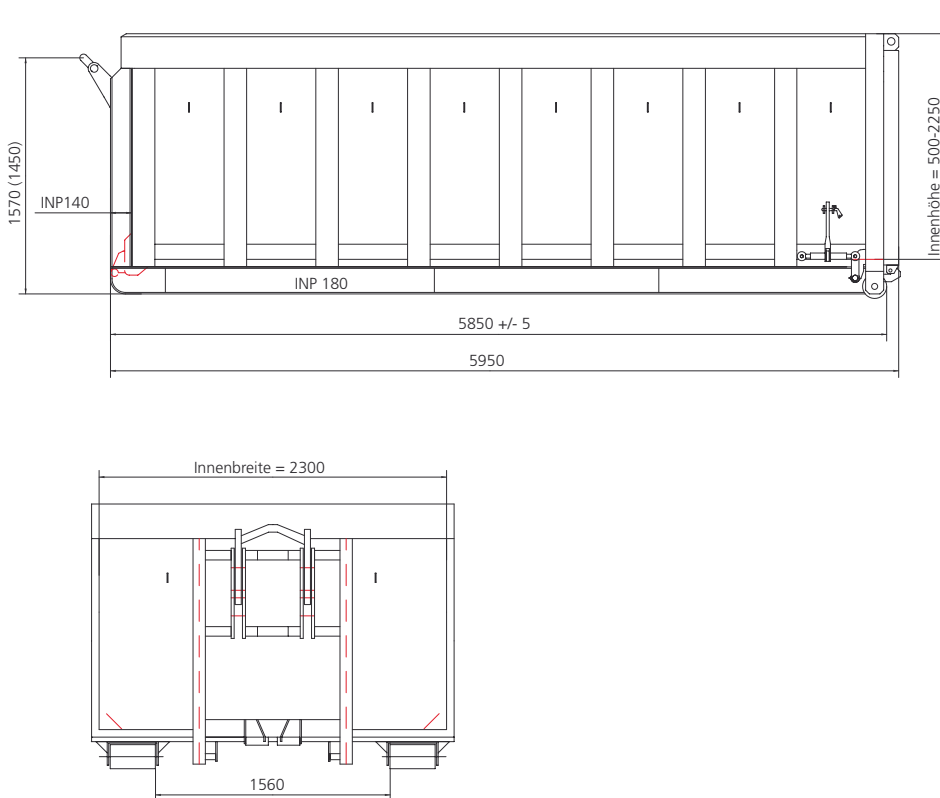
ACTSABROLLBEHÄLTER

Typ | SBB geprüft

Container in starker Stahlkonstruktion, auf Ihre Wünsche angepasst, mit engem Spantenabstand komplett durchgeschweisst. Oben starkes Längsprofil in Shet-Ausführung. Hinten eine Doppelflügeltüre mit Drehstangen-S-Haken Verschluss. Zusätzlich ausgerüstet mit Zentralverriegelung über seitlichen Ratschenverschluss. Führungsrollen für Bahnverlad in Längsträger eingebaut.

Haupteinsatzgebiet:

- Bauwesen
- Industrie
- Schlacken
- Sperrgut
- Schrott
- Holzschnitzel



Ausführung

- Stahl ST 37 - 2
- Seiten-, Stirnwände 3 mm und Boden aus 4 mm Stahlblech
- Abklappbarer Haken für D- und Ketten-Fahrzeuge
- Flügeltüre oder Pendelladen
- SBB und ACTS geprüft
- Führungsrollen für Bahnverlad in Längsträger eingebaut
- Aufstiegsleiter seitlich
- Allseitige Blachenhaken
- Verstärkte Ablaufrollen, je 2-fach bronze gelagert mit versenkten Schmiernippeln versehen.
- Normalausführung 2-Komp.-Grundierung, aussen mit Decklackierung aus Kunstharz – Emaille in RAL nach Wunsch
- Weitere Oberflächenbehandlungen auf Anfrage möglich
- Andere Ausführungen auf Anfrage

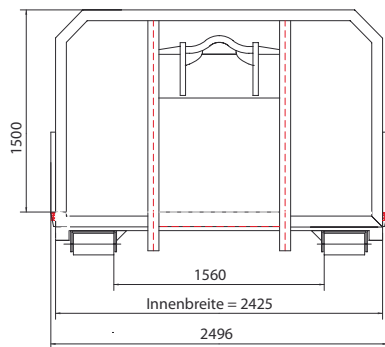
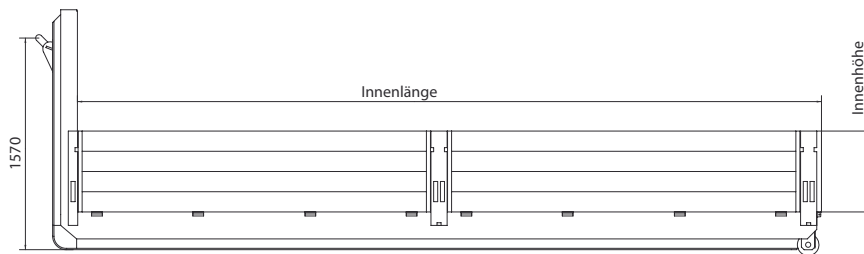
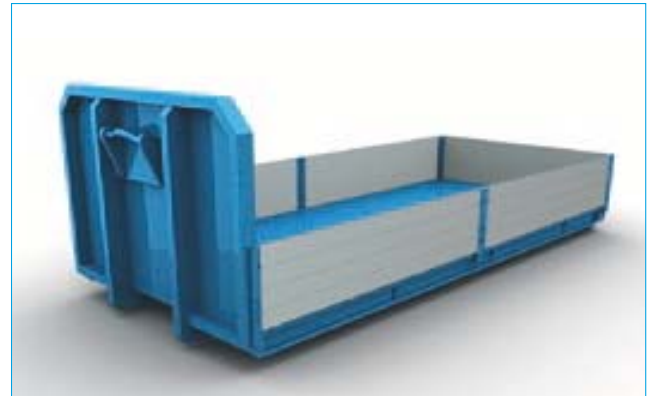
AR-ÜBERLANDPALETTE

Typ | UB10 | UB23

Überlandbrücke aus solider Stahlkonstruktion mit Holzboden aus verleimten Birken-Multiplex-Fahrzeugbauplatten oder Lupenblechboden. Seitlich und hinten abklappbare, eloxierte Alu-Bordwände sowie demontierbare KINNEGRIP-Klappungen. Starke, innenliegende und versenkbare Zurrösen

Haupteinsatzgebiet:

- Bauwesen
- Stückgut-Transport
- Transport von Baumaterialien



Ausführung

- Stahl ST 37 - 2
- Stahlboden aus Lupenblech 5 mm oder Holzboden aus verleimten Birke-Multiplex-Fahrzeugbodenplatten.
- Eloxierete Alu-Bordwände
- Demontierbare KINNEGRIP-Klappungen
- Seitlich je 4 versenkbare Zurrösen und 4 Bindehaken
- Verstärkte Ablaufrollen, je 2-fach bronze gelagert mit versenkten Schmiernippeln versehen.
- Normalausführung 2-Komp.-Grundierung, aussen mit Decklackierung aus Kunstharz – Emaille in RAL nach Wunsch
- Weitere Oberflächenbehandlungen auf Anfrage möglich
- Andere Ausführungen auf Anfrage

AR-ÜBERLANDPALETTE

TYP	Länge	Breite	Höhe	Fläche	kg
UB 10	4000	2425	600/800	9.7 m ²	1440
UB 11	4250	2425	600/800	10.3 m ²	1480
UB 12	4500	2425	600/800	10.9 m ²	1520
UB 13	4750	2425	600/800	11.5 m ²	1560
UB 14	5000	2425	600/800	12.1 m ²	1600
UB 15	5250	2425	600/800	12.7 m ²	1640
UB 16	5500	2425	600/800	13.3 m ²	1680
UB 17	5750	2425	600/800	13.9 m ²	1720
UB 18	6000	2425	600/800	14.5 m ²	1760
UB 19	6250	2425	600/800	15.1 m ²	1800
UB 20	6500	2425	600/800	15.7 m ²	1840
UB 21	6750	2425	600/800	16.4 m ²	1880
UB 22	7000	2425	600/800	17.0 m ²	1920
UB 23	7500	2425	600/800	18.2 m ²	1960

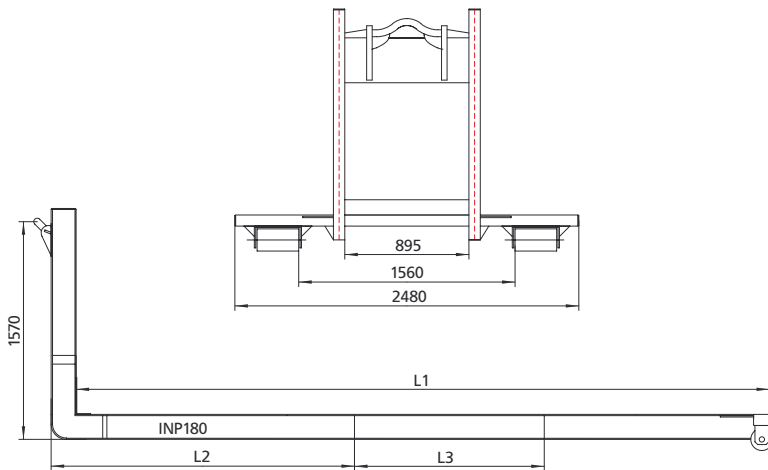
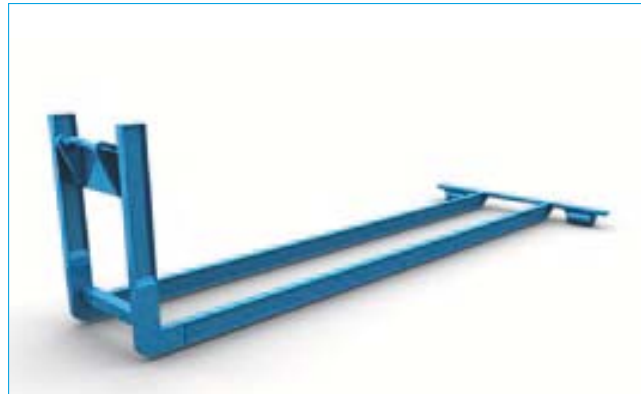
GRUNDRAHMEN

Typ | AP01 – AP16

Grundrahmen in starker Stahlkonstruktion, zum Aufbau von verschiedenen Behältern und Geräten. Starke Ablaufrollen je 2-fach bronze gelagert, Ø 160 x 300 mm mit versenkten Schmiernippeln. Verriegelungsösen lose mitgeliefert.

Haupteinsatzgebiet:

- zum Aufbauen von verschiedenen Behältern
- Stückgut-Transport
- Transport von Baumaterialien



Ausführung

- Stahl ST 37 - 2
- Verstärkte Ablaufrollen, je 2-fach bronze gelagert, mit versenkten Schmiernippeln versehen
- Normalausführung 2-Komp.-Grundierung
- Andere Ausführungen auf Anfrage

GRUNDRAHMEN				
AR	L1	L2	L3	Gew
1	3500		1800	285
2	4000	1550	1800	318
3	4250	1700	1800	351
4	4500	1800	1800	384
5	4750	2150	1800	417
6	5000	2250	1800	450
7	5250	2350	1800	483
8	5500	2500	1800	516

AR	L1	L2	L3	Gew
9	5750	2700	1800	549
10	6000	2850	1800	582
11	6250	2950	1800	612
12	6500	2950	1800	648
13	6750	2950	1800	681
14	7000	2950	1800	714
15	7250	2950	1800	747
16	7500	2950	1800	780